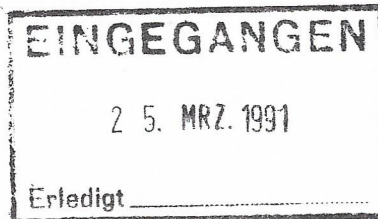


Irmscher GmbH  
Bahnhof-/Pappelstraße  
D-7064 Remshalden-Grunbach  
Telefon (07151) 7002-0  
Telefax (07151) 7002-220  
Teletex 7151103

Irmscher GmbH, Postfach 1127, D-7064 Remshalden 1

An alle  
Opel-Vertragshändler  
- Kundendienst -



Rundschreiben 4/91

Im März 1991

TI Irmscher Senator 4.0 i

Sehr geehrte Damen und Herren,

als Anlage geht Ihnen unsere Technische Information für den Irmscher Senator 4.0 i zu.

Sie werden feststellen, daß sich das Fahrzeug bezüglich Wartung und Instandsetzung kaum vom Opel Senator 3.0 i 24 V unterscheidet. Dies war erklärtes Ziel unserer Entwicklung.

Unser Kundendienst steht Ihnen selbstverständlich in allen Fragen mit Rat und Tat zur Seite.

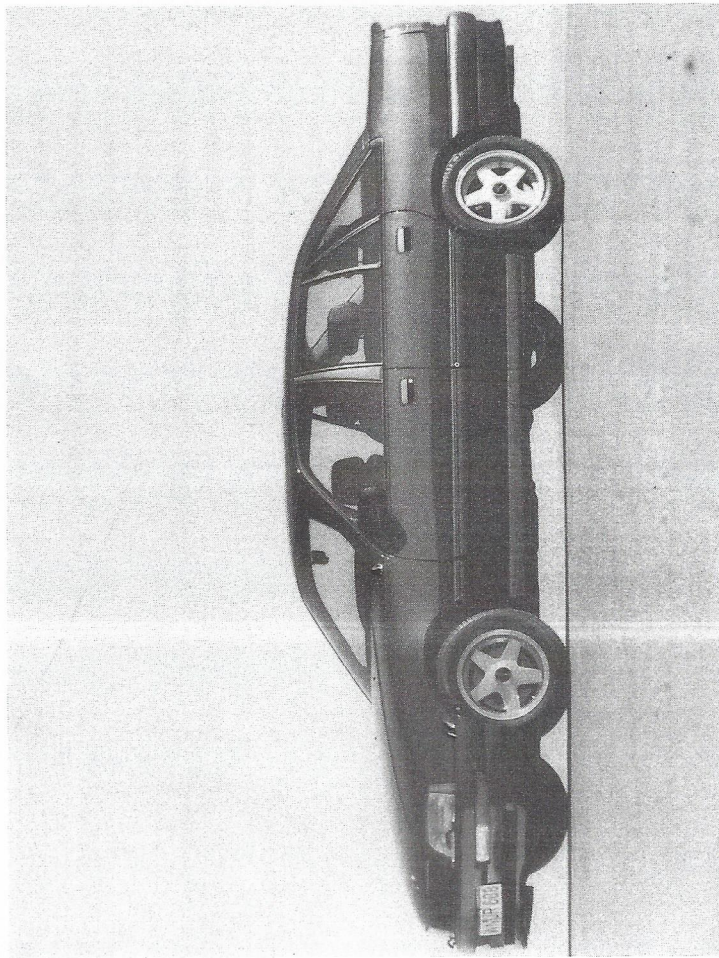
Mit freundlichem Gruß  
I r m s c h e r GmbH  
i.A.



H. Barth, TI Irmscher

P.S. Telefon Kundendienst 07151/7002-241  
07151/7002-242

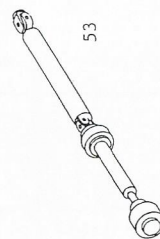
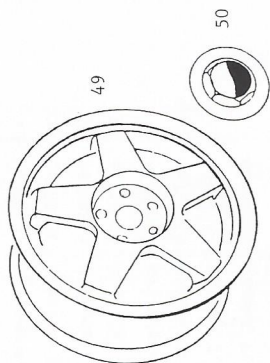
## Irmscher Senator 4.0i



Diese Information enthält alle Sachverhalte, in denen sich der IRMSCHER SENATOR 4.0 i vom Opel-Senator B, Stand Bedienungsanleitung 08/90, unterscheidet.

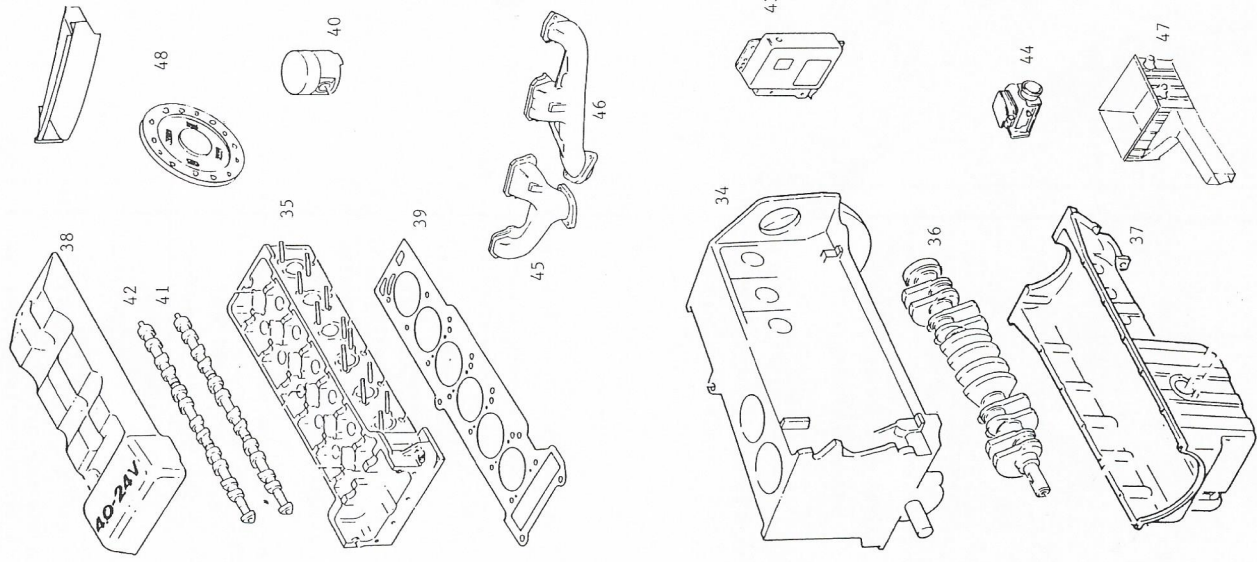
Irmscher GmbH · Postfach 11 27 · D - 7064 Remshalden 1  
 Telefon 0 71 51 / 7002-0 · Telex 7 151 103 · Telefax 0 71 51 / 700 22 20

	Bd	Teile-Nr.	Benennung
4.6. Fahrwerkteile 4.7. Sonderausstattungen	4.6.	96110300	Alu-Feige kpl. als Teilesatz, best. aus: (4x)
	49	196110300	Alu-Feige 7 1/2x16 (4x) Nicht einzeln lieferbar
	50	96110203 1638	Kappe Gutachten
		96500163	Reifen 225/55ZR16 (4x) Gutachten
	51	1604248/ 90271094	Teller u. Kegelnrad-Satz
	52	404115/ 90236600	Sperrausgleichgetriebe 45%
	53	94704500 94704501 94704499	Gelenkwelle MT Gelenkwelle AT Hardyscheibe (2x)
	4.7.	94702055	Barfach
		94702046	Scharnier-Umrüstsatz
		94702133	gepolst. Deckel für Barfach
	94702134	Polsterteil, oben	
	94702135	Polsterteil, unten	
		Funktelefon	
	97512127	Antenne MCA	
	97512128	N-Stecker für Antenne	
	94702056	Telefonkonsole, lederbezogen	
		Telefax-Anschluß	
	94702104	Rücksitzbank mit Faxmulde	
	97118382	Holzlenkrad mit Sensor-Huptasten	



4.3. Karosserieteile  
 4.4. Motorenteile/Kupplungsteile  
 4.5. Elektr. Ausrüstung und Armaturen

Bd.	Teile-Nr.	Benennung
4.3.	94701514	Zierb.Seitenfenster, unten, re
	94701515	Regenl.Dachrinne,hi,li
	94701516	Regenl.Dachrinne,hi,re
	2040032	Linsebl.Schr.2,9x8 (26x)
	99517470	Irmischer Typenschild
	94701015	Lufthutze am Ölkühler
	94706035	Zylinderblock
	94706029	Zylinderkopf
	94706034	Kurbelwelle
	94706033	Ölwanne
4.4.	94706028	Ventilhaube
	94706027	Zylinderkopfdichtung
	94706030	Kolben f. Ø 98,00 (6x)
	94706036	Kolben f. Ø 98,25 (6x)
	94706037	Kolben f. Ø 98,50 (6x)
	94706031	Nockenwelle, Einlaß
	94706032	Nockenwelle, Auslaß
	94708017	Zw.-Flansch-Ansaugkr.
	94708015	Einspritzventil (6x)
	94708016	Ansaugrohr
4.5.	94708013	Steuergerät Motronic M 1,5
	94708014	Luftmengenmesser
	94708019	Krümm. Auslaß, hinten
	94708020	Krümm. Auslaß, vorne
	94708564	Luftreiniger, Unterteil
	94706043	Kupplungsscheibe
	94706042	Kupplung
	94712173	Steuergerät Getriebe
	94712170	Instrumententräger, kpl.
	94712172	Tachometer 300 km/h
	17307773/Drehzahlmesser	
	90336096	
	724484	Tachometerantrieb
	94712171	Programmierspeicher Bordcomputer



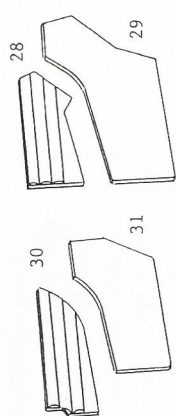
INHALT:

1. Gewährleistung
2. Wartung
3. Abweichende Instandsetzungsabläufe
- 3.1. Anbauteile
- 3.2. Fahrwerkteile
4. Abweichende Ersatzteile (ohne Normteile)
- 4.1. Anbauteile
- 4.2. Innenausstattung
- 4.3. Karosserieteile
- 4.4. Motorenteile/Kupplungsteile
- 4.5. Elektr. Ausrüstung und Armaturen
- 4.6. Fahrwerkteile
- 4.7. Sonderausstattungen

4.2. Innenausstattung (ab Bd. 19)

4.3. Karosserieteile

Bd	Teile-Nr.	Benennung
4.2.	28	Einsatz Türtafel,vo,li oben
29	94702121	Einsatz Türtafel,vo,li unten
30	94702122	Einsatz Türtafel,vo,re oben
31	94702123	Einsatz Türtafel,vo,re unten
	94702124	Einsatz Türtafel,hi,li oben
	94702125	Einsatz Türtafel,hi,li unten
	94702126	Einsatz Türtafel,hi,re oben
	94702127	Einsatz Türtafel,hi,re unten
	92200544	Federmutter f. Türtafel (82x)
	2240590	Federklemmen ( 6x)
	94701517	Klemmstück Sicherungs- stange ( 4x)
	94717065	Fußmatten m. grauem Schriftzug (Satz)
32	94717060	Beklebung, Seitenfenster verkleidung, li
	94717061	Beklebung, Seitenfenster verkleidung, re
4.3.	94701501	Schutzzierl., Kotfl., li
	94701502	Schutzzierl., Kotfl., re
	94701503	Schutzzierl., Vordert. li
	94701504	Schutzzierl., Vordert. re
	94701505	Schutzzierl., Hintert. li
	94701506	Schutzzierl., Hintert. re
	94701507	Regenl. Dachrinne, li
	94701508	Regenl. Dachrinne, re
	94701509	Zierl. Fenstersch., außen, vo, li
	94701510	Zierl. Fenstersch., außen, vo, re
	94701511	Zierl. Fenstersch., außen, hi, li
	94701512	Zierl. Fenstersch., außen, hi, re
	94701513	Zierb. Seitenfenster unten, li



1. Gewährleistung

Die Gewährleistungsabwicklung für den IRMSCHER SENATOR 4.0 i erfolgt mittels  
 - Gewährleistungsantrag Opel-GM bzw.  
 - Gewährleistungsantrag Irmscher  
 gegenüber der Irmscher GmbH.

Es gelten die Gewährleistungsbedingungen der Fa. Irmscher GmbH. Für alle Zusatzausstattungen, die vom Opel-Vertragshändler nicht betreut werden, liegen spezielle Kundendiensthinweise bei.

2. Wartung

Der Motor des IRMSCHER SENATOR 4.0 i wird mit einer Erstfüllung des Motorenöls "Mobil 1 Rallye SHC" versehen.

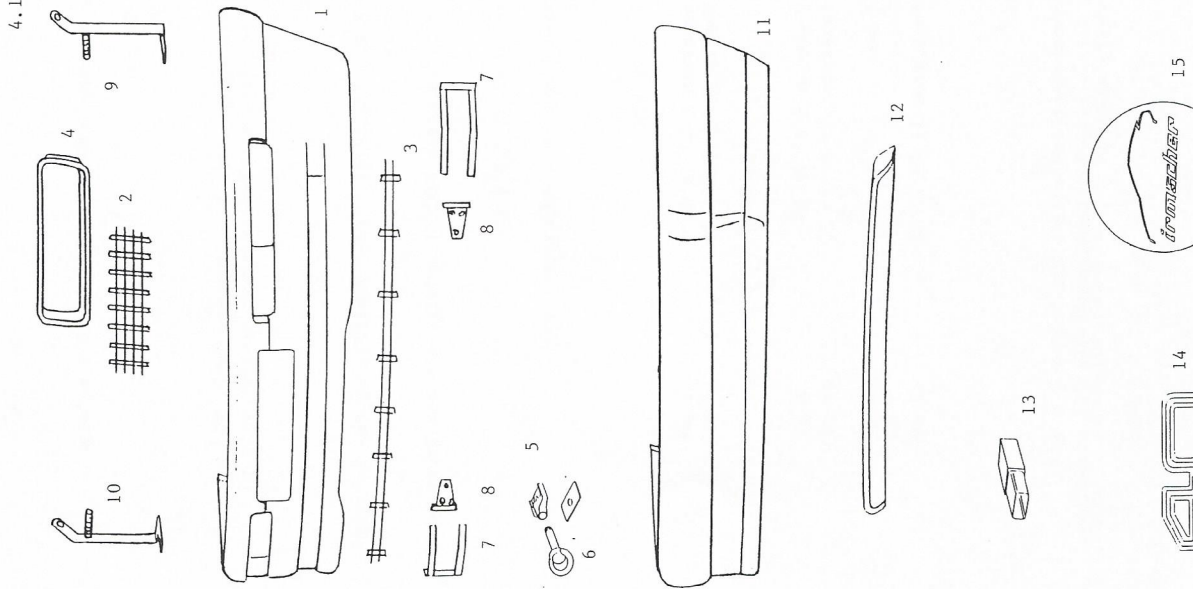
Die Überprüfung der Motronic M 1.5 mittels TECH 1 erfolgt mit dem Programm-Modul Opel/Vauxhall 89-90 ECU:  
 - Anwahl über "C 30 SE"  
 - Teile-Nr. des Steuergerätes: "9 47 08 013 i 1"

3. Abweichende Instandsetzungsabläufe (mit Arbeitswerten)

3.1. Anbauteile

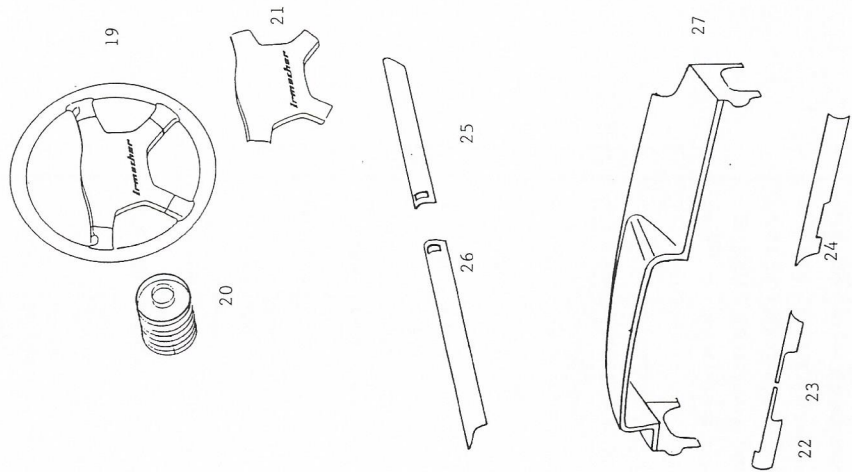
- Frontspoilerstoßstange 9 47 01 005  
Siehe Anbauanleitung  
Frontspoilerstoßstange ersetzen A 56 15 00  
lackieren JB 07 65 30  
32 AW  
42 AW
  - Heckschürze 9 47 01 454  
Siehe Anbauanleitung  
ersetzen A 57 15 00  
lackieren JB 07 75 30  
8 AW  
39 AW
  - Heckspoilerlippe 9 47 01 404  
ersetzen JA 55 90 00  
lackieren JB 18 27 30  
7 AW  
12 AW
- 3.2. Fahrwerkteile
- Lenkanschlag 9 43 03 365  
Kunststoffeinsatz im Achsschenkel entfernen. Mit Bohrer Ø 9 mm vorbohren, Lenkanschlag mit Loctite-Konstruktionskleber 273 einsetzen. Lenkanschlag ersetzen (kein AO-Nr.)  
7 AW

4. Abweichende Ersatzteile (ohne Normteile)  
4.1. Anbauteile



Bd.	Teile-Nr.	Benennung
4.1.	94701005	Frontspoiler-Stoßst., kpl. als Teilesatz, best. aus:
1	194701005	Frontspoiler mit Energie-Absorptions-Schaum Nicht einzeln lieferbar
2	94701006	Grill oben
3	94701007	Grill unten
4	94701008	Grillrahmen
5	575	Gutachten-Satz
6	94301012	Univ.-Abschleppösenhalter
7	94301014	Univ.-Abschleppöse Halterahmen (2x)
8	94701011	Leuchtenhalter (2x)
9	94701012	Halter, links
10	94701013	Halter, rechts
11	94701454	Heckschürzenstoßst., kpl., als Teilesatz best. aus:
12	194701454	Heckschürze - Nicht einzeln lieferbar!
13	94701459	Halter links
14	94701460	Halter rechts
15	576	Gutachten-Satz
16	94701404	Heckspoiler, kpl. als Teilesatz, best. aus:
17	194701404	Heckspoiler - Nicht einzeln lieferbar!
18	577	Gutachten-Satz
19	94708002	Auspuffblende (2x)
20	92200112	Sechskantschr. M5x6 DIN 933 verzinkt (2x)
21	94717019	Schriftzug "4.0"
22	99517019	Schriftzug "Irmischer"
23	99517143	Motorhaubenblem

4.2. Innenausstattung (ab Bd. 19)



Bd.	Teile-Nr.	Benennung
4.2.	97118364	Lederlenkrad, Viersp.
20	97118078	Lenkradadapter
21	97118351	Prallschutz
22	94717051	Holzleisten, kpl. als Teilesatz, best. aus:
23	94717035	Frontleiste Lenks., li
24	94717052	Frontleiste Lenks., re
25	94717053	Frontleiste, re
26	94717031	Türleiste, vo., li
27	94717032	Türleiste, hi., li
	94717033	Türleiste, vo., re
	94717034	Türleiste, hi., re
	587	Befestigungssatz
	94717013	Kleber (2x)
	94702115	Abdeckung Armaturenbr.
	94702101	Recaro-Fahrersi. CS kpl.
	94702102	Recaro-Beifahrersitz CS kpl.
	166770	Innensechsk.-Schrauben M 8 x 30 (8x)
	94702103	Rücksitzbank
	94702105	Rücksitzlehne li, klappbar
	94702106	Rücksitzl.re, klappbar
	94702107	Außenpolster, li
	94702108	Außenpolster, re
	94702109	Armlehne, klappbar
	94702110	Hinterrückenl., Mitte
	94702100	Kopfstützen, hi (2x)
	168916	Schrauben M 8 (2x)
	2082109	Federscheibe 10,5 (2x)
	2064236	Sechskant-Mutt.M8 (2x)